

Technische Beschreibung & Technisches Informationsblatt FX-J "Jacquard" System

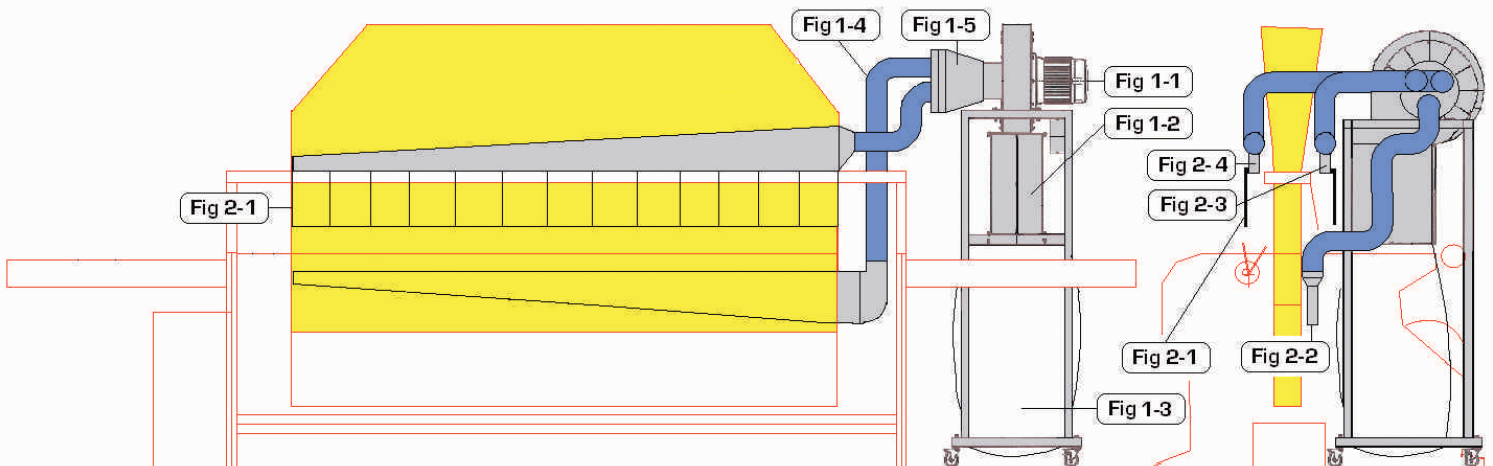


Fig 1-1.

- für Webmaschinen mit einer Webbreite von 165 cm bis 220 cm wird eine Ventilatoreinheit mit 2,2 KW eingesetzt
- für Webmaschinen mit einer Webbreite von 230 cm bis 360 cm wird eine Ventilatoreinheit mit 4,0 KW eingesetzt

Fig 1-2.

Durch den Einsatz eines Schalldämpfers wird der Geräuschpegel minimiert.

Fig 1-3.

Der Filtersack ist direkt unter dem Schalldämpfer befestigt. Der darin gesammelte Faserflug kann somit einfach und schnell entsorgt werden. Alternativ kann die Entsorgung über den Rückluftkanal der Klimaanlage erfolgen.

Fig 1-4.

Der Ventilator ist durch einen flexiblen Schlauch an die Jacquard-Einheit angeschlossen.

Fig 1-5.

Ansaugstützen mit 3 Eingängen.

Die Saugleistung kann individuell für jeden Saugkanal, je nach Staub- und Faseranfall, eingestellt werden.

Fig 2-2.

Saugkanal unter dem Fach, hinter den Harnischfedern. Dieser hilft, die Verunreinigung der Harnischfedern zu reduzieren.

Fig 2-3.

Saugkanal hinter dem Harnisch, montiert am Harnischbrett. Dieser hilft, die Verunreinigung der oberen Harnischschnüre zu reduzieren.

Fig 2-4.

Saugkanal vor dem Harnisch und über dem Webblatt, montiert am Harnischbrett. Beide Saugkanäle "2-3" und "2-4" helfen die Verunreinigung der Harnischschnüre und das Einweben von herumfliegenden Fasern in das Gewebe zu reduzieren.

Fig 2-1.

Transparente, flexible Lamellen können optional an die oberen Saugkanäle montiert werden, um die komplette Breite des Harnisches und Webblattes einzukapseln.

Technischer Fragebogen

(Sollten Sie ein Angebot wünschen, bitte Fragebogen ausfüllen und an uns senden)

Webmaschinen-Hersteller / - Typ	/	
Webmaschine	Lüftdüsen <input type="checkbox"/>	Greifer <input type="checkbox"/>
Webmaschinenbreite		
Tuchbreite		
Jacquardmaschinen-Hersteller / -Typ	/	
Lamellen erforderlich (Fig 2-1)	Ja <input type="checkbox"/>	Nein <input type="checkbox"/>
Kunde		
Kontakt		
Telefon		
E-Mail		

Datum _____